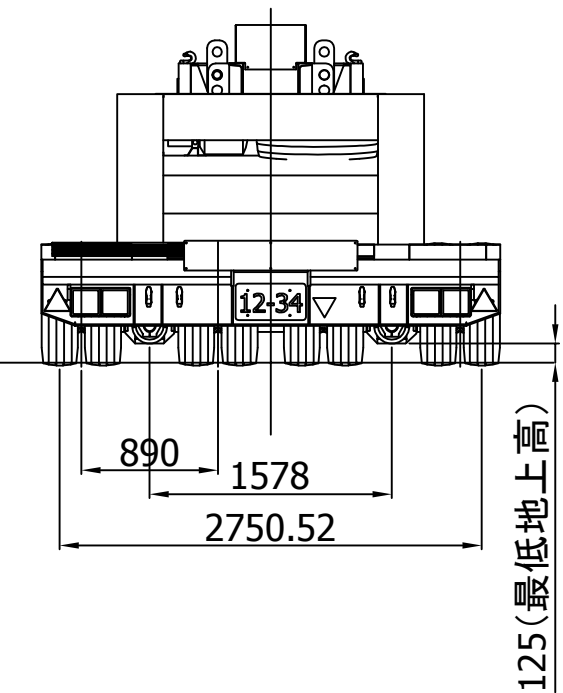


リヤオーバーハング



DNJ3612V

諸元表

新型自動車番号	類別区分番号		
新型届出年月日	仕 様		
変更届出年月日			
	長 さ m		1 2 . 4 0 0
車名及び形式	幅 m		2 . 9 9 0
ダイチ・DNJ3612V	高 さ m		1 . 7 5 0
車台の名称及び形式	輪距 m	前 輪	-
		後 輪	1 . 5 7 8
車体の名称及び形式	室内又は荷 台の内側の 寸法 m	長 さ	6 . 5 0 0
		幅	2 . 9 9 0
製作者の氏名又は名称	高 さ		-
	荷台オフセット m		4 . 6 2 0
自動車の種別	車両重量 kg	前前軸重	3 5 3 0
普通		前後軸重	-
用途		後前軸重	4 4 3 0
		後後軸重	4 4 4 0
貨物		計	1 2 4 0 0
車体の形状	乗車定員 人		-
セミトレーラ	最大積載量 kg		3 6 5 0 0
軸 距	車両総重量 kg	前前軸重	1 9 7 9 0
9.720+1.300 = 11.020		前後軸重	-
燃料の種類		後前軸重	1 4 5 5 5
		後後軸重	1 4 5 5 5
-		計	4 8 9 0 0
原動機の形式	最大安定傾 斜角度	左	59(計算値)ニッサン ^{ディーゼル} ADG-GW4XLG連結時
総排気量又は定格出力 l 又は Kw	右		59(計算値)ニッサン ^{ディーゼル} ADG-GW4XLG連結時
	車 輪 配 列		8 , 8
-	タ イ ヤ	前 輪	-
		後 輪	235/75R17.5 143/140J
備 考	保安基準緩和項目 全幅 (第2条) 車両総重量 (第4条) 軸重 (第4条) 隣接軸重 (第4条) 最小回転半径 (第6条)		